



Electrolux
PROFESSIONAL

Modüler Pişirme Ekipmanları 700XP Elektrikli 2 Hazneli Makarna Pişirici-2x24,5Lt

SIRA # _____

MODEL # _____

ADI # _____

SIS # _____

AIA # _____



371099 (E7PCEH2KF0)

Endüstriyel 2 hazneli elektrikli makarna pişirici, 2x24,5 Lt, enfraruj ısıtma sistemi, dolaplı, derinlik 730 mm - 800 mm

Özellikler

Sıra No.

Ön, arka ve yan paneller Scotch Brite paslanmaz çeliktir. 1,5 mm kalınlıkta üst tabla da AISI 304'dür. 24,5 litre kapasiteli hazne korozyona karşı dayanıklılık amacıyla AISI 316'dan imal edilmiştir. Enfraruj ısıtıcılar haznenin altına monte edilmiştir. Manuel su musluğu. Lazer kesimle oluşturulmuş 90° açılı yan kenarlar yanyana gelen üniteler arasında açıklık kalıp kir toplanmasına imkan vermez. Kontrol düğmelerinin özel tasarımı sayesinde kenarlarından su sızdırmaz. Pişirme işlemi sırasında bir filtre vasıtasıyla nişasta ve köpük sürekli tahliye edilir. Suya karşı koruma sınıfı IPX4'dür. 1 adet soldan menteşeli dolap kapağı. Ayakları AISI 304 paslanmaz çeliktir ve 50mm'ye kadar yükseklikleri ayarlanabilir.

Ana Özellikler

- Makarna haşlamanın yanı sıra cihaz erişte, pirinç, mantı ve sebze haşlamak için de kullanılır.
- Cihazda enfraruj ısıtıcılar bulunur ve haznelerin tabanının altına yerleştirilmiştir.
- Su hazneleri cihazın üst tablasına dikişsiz biçimde kaynatılmıştır.
- Damlama tepsilisi; üzerine basketler yerleştirilerek süzülmeleri sağlanır.
- 24.5 Litre su hazneleri.
- Bulaşıkların üzerindeki nişastayı temizleyen sıyırma zonu; uzun süreli iyileştirmiş su kalitesi.
- Kolay kullanılabilir kontrol paneli.
- Susuz çalışmasını engelleyen emniyet termostadı.
- Kesintisiz su dolumu manuel bir muslukla ayarlanır.
- Haznenin hızla boşaltılmasını sağlayan küresel geniş drenaj.
- Otomatik asansör sistemi (opsiyonel aksesuar): 200 mm genişliğinde ünitenin 2 paslanmaz çelik basket suportu vardır; her suport 1 adet GN1/2 basketi tutar. Makinenin tek veya iki tarafına yerleştirilebilen otomatik asansör 4 adet küçük porsiyonluk basketleri kontrol eder (basketler ayrıca sipariş edilmelidir). Dijital kontrol sayesinde 9 pişirme süresi hafızaya alınabilir.
- Tüm ana bileşenler kolay bakım amacıyla ünitenin ön tarafında yer alır.
- Ünitenin 50 mm çapında, paslanmaz çelik, dört bacağı vardır (Yuvarlak tekmelikler opsiyoneldir).

Konstrüksiyon

- Tüm dış paneller Scotch Brite yüzey sonlandırmaya sahip paslanmaz çeliktir.
- Tek parça, preslenmiş, 1,5 mm kalınlıkta üst tabla paslanmaz çeliktir.
- Ünitenin 90 derecelik kenarları diğer ünitelerle açıklık kalmadan birleşmelerini sağlar ve aralarında pislik toplanmasını engeller.
- Suya karşı koruma sınıfı: IPX4.
- 316-L paslanmaz çelik su haznesi.

Sürdürülebilirlik

- ESD opsiyonel aksesuardır (ayrıca monte edilir): enerji tasarruf cihazı (ESD), taşma borusundan dışarı atılan sıcak sudaki ısıyı kullanarak giriş suyunu 60°C'ye kadar ısıtarak haznedeki suyun kesintisiz olarak kaynamasını sağlar.



Onay: _____



Experience the Excellence
www.electroluxprofessional.com
professional@electroluxprofessional.com

Dahil Aksesuarlar

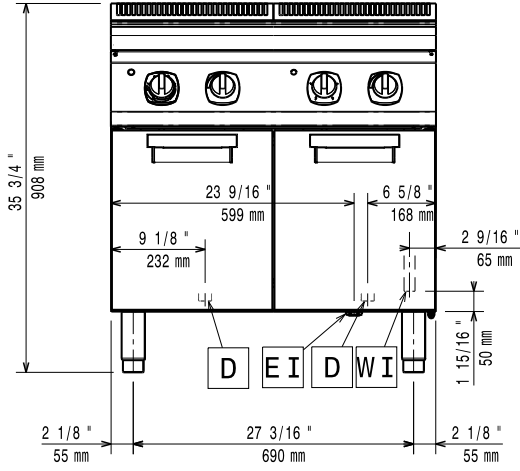
- 2 Alt dolaplar için kapı, Electrolux - 700&900XP PNC 206350

Opsiyonel Aksesuarlar

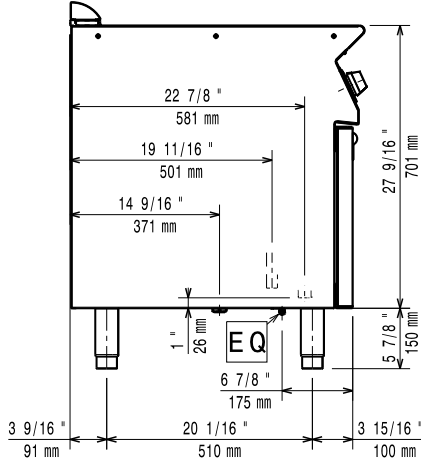
- Birleşme yerleri için kapama kiti - 700&900XP PNC 206086
- 2'si frenli 4 tekerlek kiti - 700&900XP PNC 206135
- Flaşlı ayak kiti - 700&900XP PNC 206136
- Beton baza için ön tekmelik - 800 mm - 700&900XP PNC 206148
- Beton baza için ön tekmelik - 1000 mm - 700&900XP PNC 206150
- Beton baza için ön tekmelik - 1200 mm - 700&900XP PNC 206151
- Beton baza için ön tekmelik - 1600 mm - 700&900XP PNC 206152
- Ön tekmelik - 800 mm - 700&900XP PNC 206176
- Ön tekmelik - 1000 mm - 700&900XP PNC 206177
- Ön tekmelik - 1200 mm - 700&900XP PNC 206178
- Ön tekmelik - 1600 mm - 700&900XP PNC 206179
- Beton baza üzerine montaj için 4 ayak - 700&900XP PNC 206210
- 2 yan tekmelik - 700XP PNC 206249
- 2 yan tekmelik, beton baza için - 700XP PNC 206265
- Baca tipi sırt 800 mm - 700&900XP PNC 206304
- Yan korkuluk, sağ ve sol yanlar için - 700 Line PNC 206307
- Arka korkuluk 800mm- Marin PNC 206308
- Makarna pişiriciler için enerji tasarruf cihazı - 700&900XP PNC 206344
- Alt dolaplar için kapı, Electrolux - 700&900XP PNC 206350
- 24 Lt otomatik makarna pişirici için otomatik basket sistemi - 700XP PNC 206352
- Ayak veya tekerlek montaj etmek için taban suportsu (700/900XP) - 800 mm PNC 206367
- Ayak veya tekerlek montaj etmek için taban suportsu (700/900XP) - 1200 mm PNC 206368
- Ayak veya tekerlek montaj etmek için taban suportsu (700/900XP) - 1600 mm PNC 206369
- Ayak veya tekerlek montaj etmek için taban suportsu (700/900XP) - 2000 mm PNC 206370
- Arka panel (700/900XP) - 800 mm PNC 206374
- Arka panel (700/900XP) - 1000 mm PNC 206375
- Arka panel (700/900XP) - 1200 mm PNC 206376
- Asansörlü makarna pişirici için 2 basket suportsu-700XP PNC 206396
- Egzost bacası için ince delikli baca ağızı, 400mm-700&900XP PNC 206400
- 2 yan kapama paneli H=700, d=700 - 700XP PNC 216000
- Ön korkuluk - 800 mm - 700&900XP PNC 216047
- Ön korkuluk - 1200 mm - 700&900XP PNC 216049
- Ön korkuluk - 1600 mm - 700&900XP PNC 216050
- Geniş korkuluk (tabak rafı) 800 mm - 700&900XP PNC 216186
- Makarna pişiriciler için 2 sepet, soldan ve sağdan tutmalı (105x160) - 700XP ve EMPower PNC 921020
- Makarna pişiriciler için 2 sepet, soldan ve sağdan tutmalı (105x105) - 700XP ve EMPower PNC 921021

- Makarna pişirici sepetleri için destek PNC 921022
- 24 Lt makarna pişiriciler için kapak - 700XP PNC 921607
- 24 Lt makarna pişirici için 2 basket (170x220 mm) - 700XP PNC 921610
- 24 Lt makarna pişirici için 1 tam boy basket 350x220 mm - 700XP PNC 921611
- 24 Lt makarna pişirici için 2 basket (105x350 mm) - 700XP PNC 921619

Ön

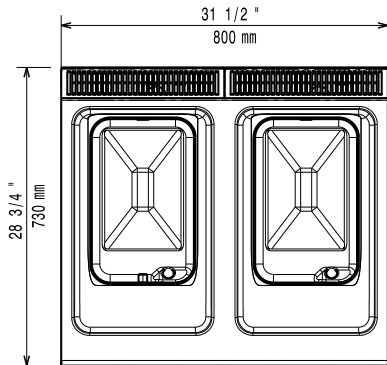


Yan



D = Drenaj
EI = Elektrik bağlantısı
EQ = Topraklama vidası
WI = Su Girişi

Üst

**Elektrik:**

380-400 V/3N ph/50-60 Hz

Voltaj:

Elektrik gücü max:

12 kW

Toplam Watt:

12 kW

Su:

Total su sertliği:

5-50 ppm

Electrolux Professional mevcut su kalitesinin test edilerek gerekirse şartlandırılmış su kullanılmasını tavsiye eder.

Su kalitesiyle ilgili bilgileri kullanım kılavuzunda bulabilirsiniz.

Drenaj "D":

1"

Gelen Soğuk/sıcak su hattı

boyutu:

1/2"

Temel bilgiler:

Bu cihaz ısıya duyarlı bir başka cihaz veya mobilyanın yakınına yerleştirilirse 150 mm'lik bir açıklık bırakılması veya ısı izolasyonu sağlanması gereklidir.

Kullanılabilir hazne boyutları (genişlik):

250 mm

Kullanılabilir hazne boyutları (yükseklik):

300 mm

Kullanılabilir hazne boyutları (derinlik):

400 mm

Hazne kapasitesi (MAX):

24.5 lt MAX

Net ağırlık:

65 kg

Ambalajlı ağırlık:

77 kg

Ambalaj yüksekliği:

1130 mm

Ambalaj genişliği:

820 mm

Ambalaj derinliği:

860 mm

Ambalajlı hacim:0.8 m³**Sertifika grubu:**

EPC72S